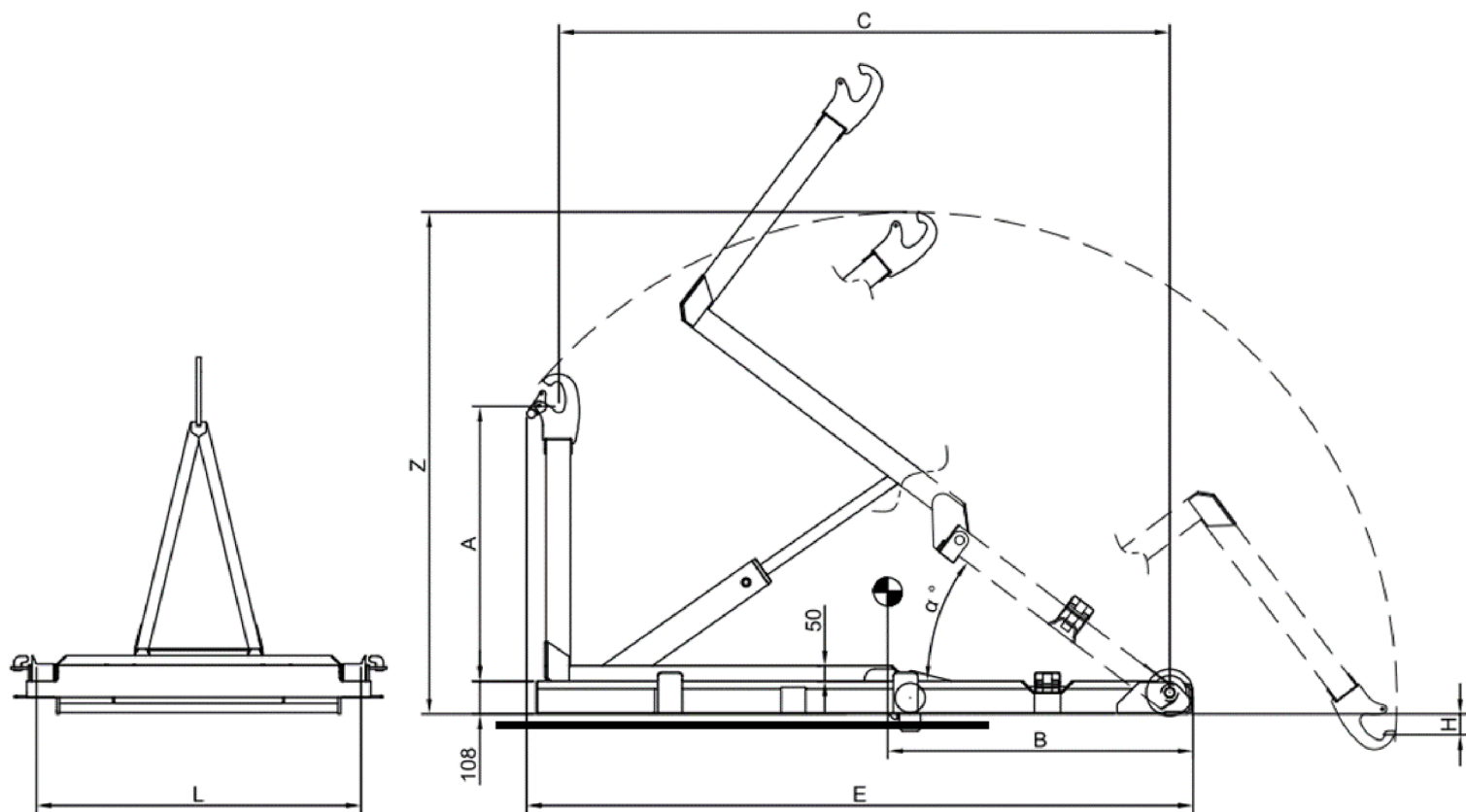


T1

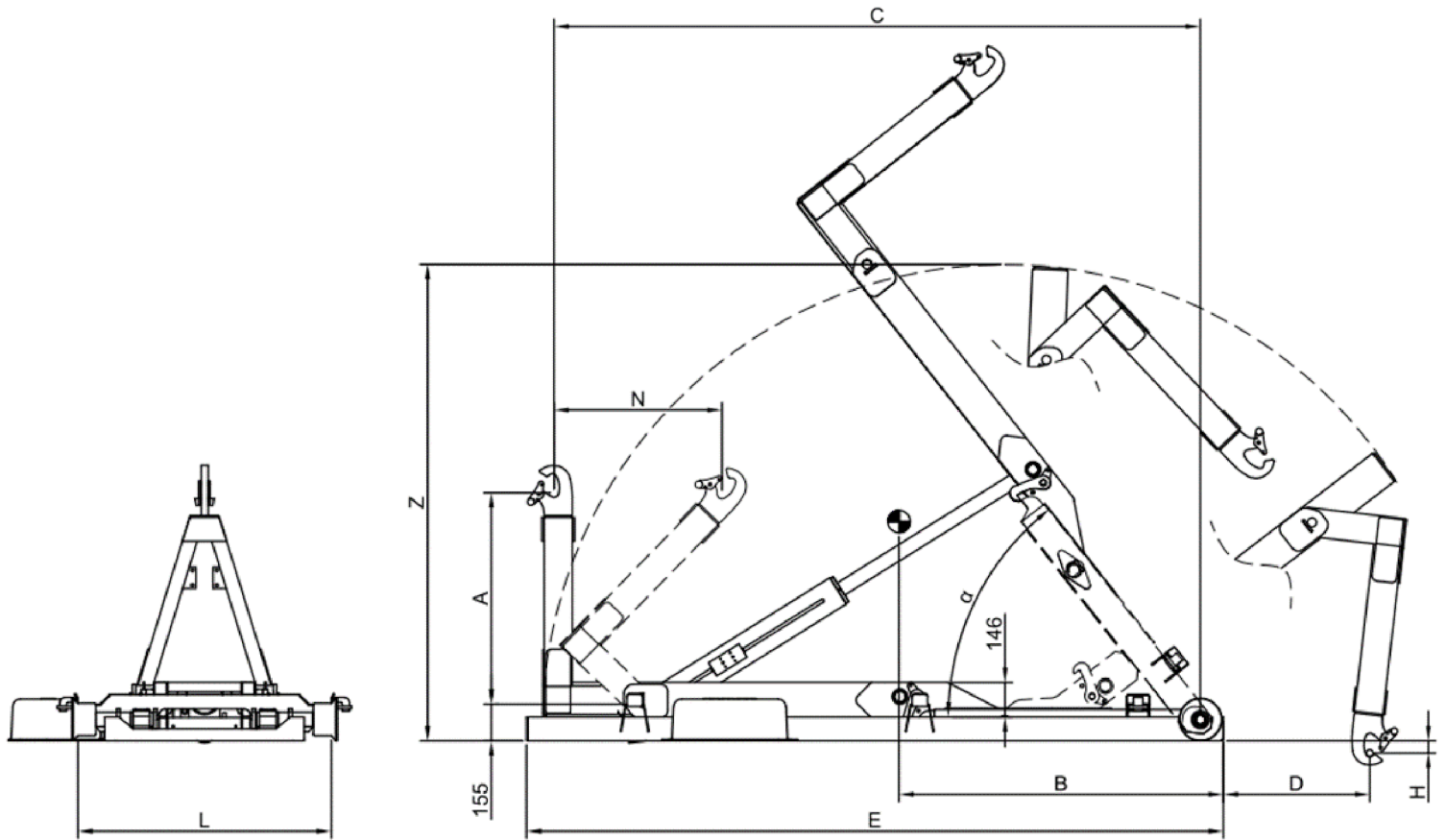
ATTREZZATURA SCARRABILE FISSA



DATI TECNICI

MODELLO	CAPACITA' DI SOLLEVAMENTO	PESO ATTREZZATURA	ANGOLO RIBALTAMENTO MAX	ANGOLO INCARRAMENTO MAX/MIN	PRESSIONE DI ESERCIZIO	PORTATA POMPA	VOLUME SERBATOIO	BARICENTRO (B)	DIMENSIONI ATTREZZATURA						LUNGHEZZA CASSONE INTERNA
									A	C	E	H	L	Z	LUNGHEZZA UTILE
T1	1T	225	41°	40°	150	6 CC	10	1000	900	2000	2185	-50	1060 - 850	1644	2000

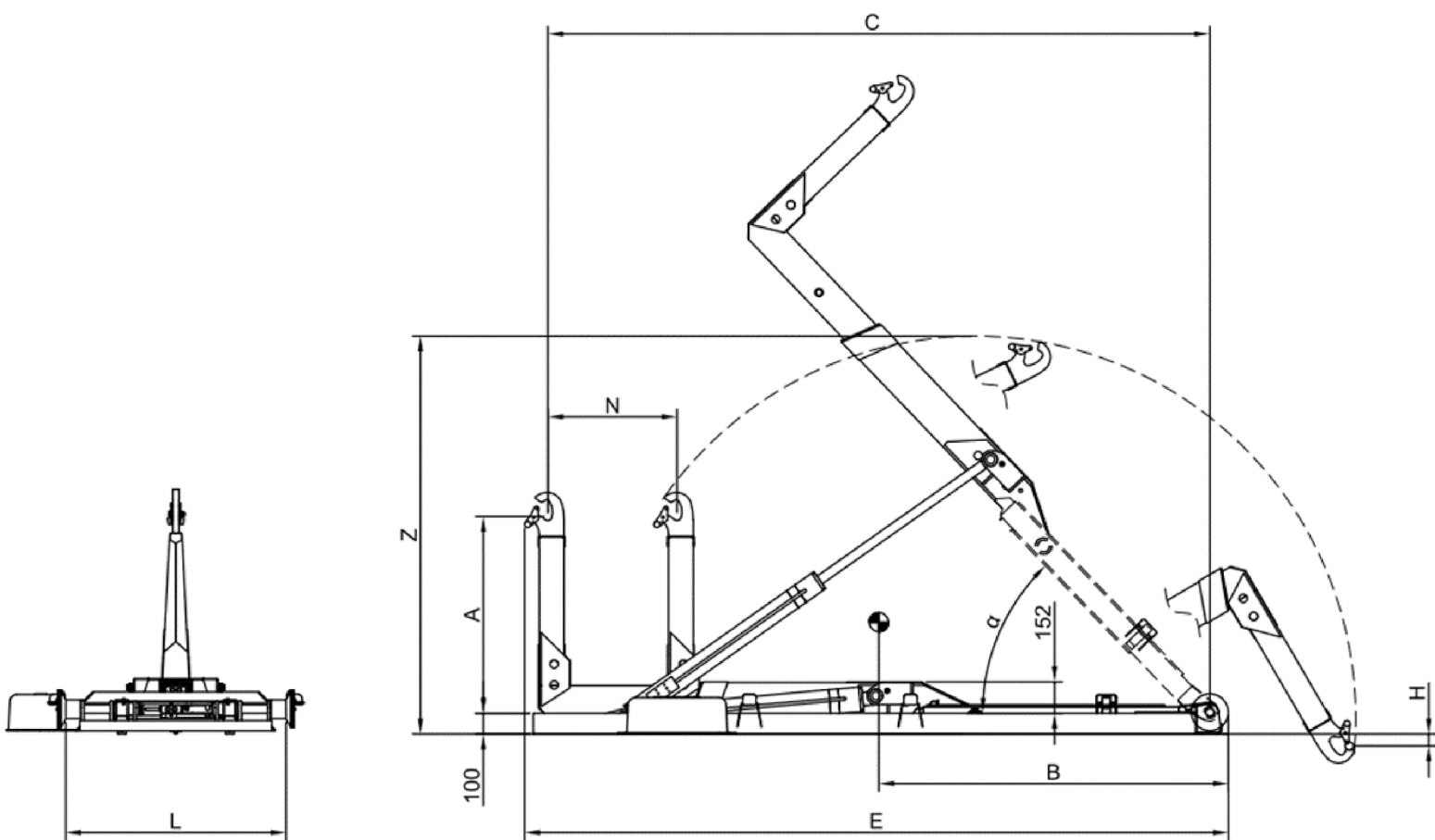
ALTEZZA DEL VEICOLO: 710 mm



DATI TECNICI

MODELLO	CAPACITA' DI SOLLEVAMENTO	PESO ATTREZZATURA	ANGOLO RIBALTAMENTO MAX	PRESSIONE DI ESERCIZIO	PORTATA POMPA	VOLUME SERBATOIO	BARICENTRO (B)	DIMENSIONI ATTREZZATURA								LUNGHEZZA CASSONE INTERNA	
								A	C	D	E	H	N	L	Z	LC Min	LC max
T 3S 25	3T	505	53°	200	30	20	1280	900	2500	690	2633	-80	710	850 - 1060	1500	2000	3100
T 3S 27		515	52°				1365		2700	620	2700	-40			1600	2200	3300
T 3S 30		533	50°	210			1510		3000	660	3000	-25			1700	2500	3600

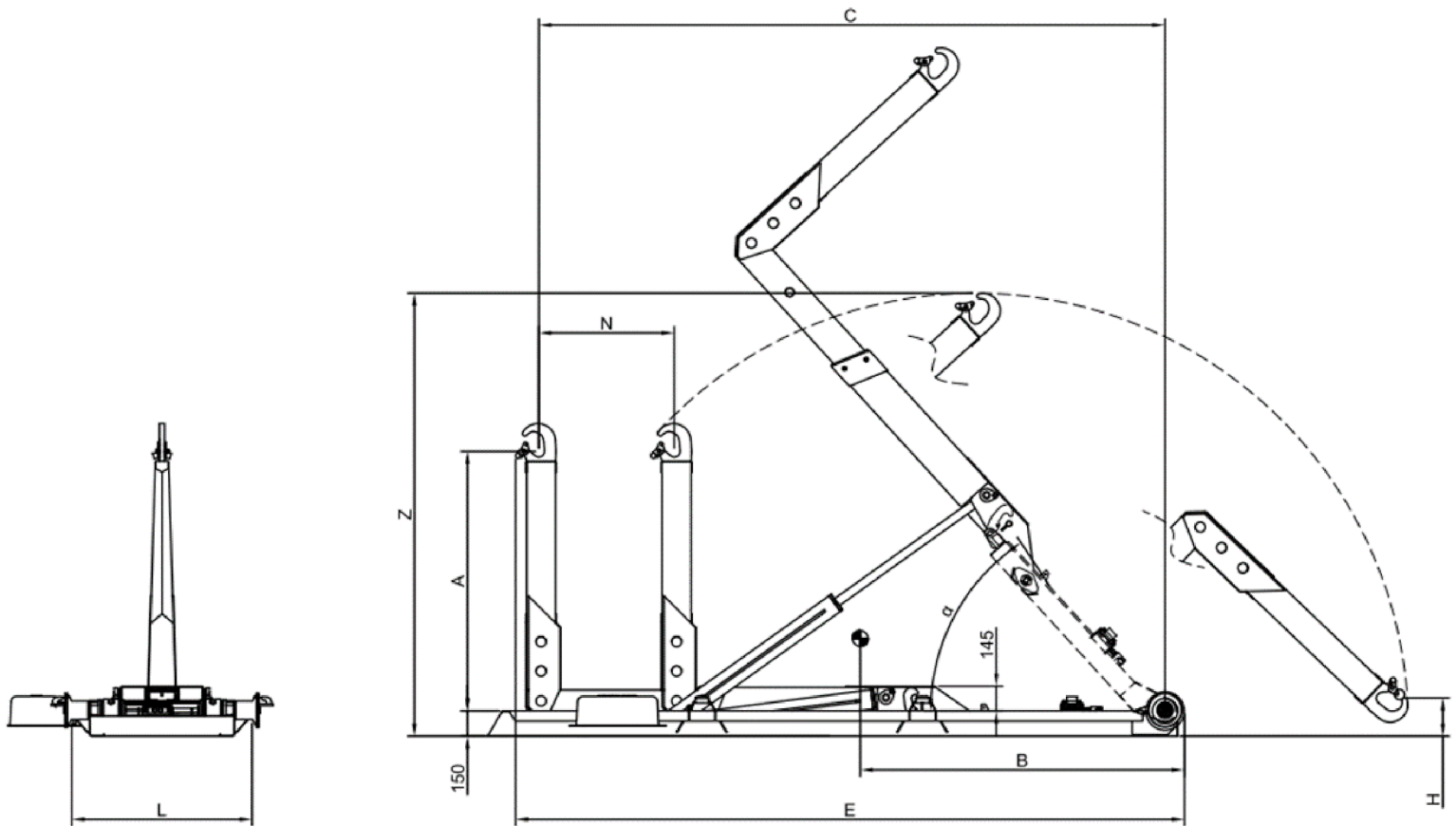
ALTEZZA DEL VEICOLO: 800 mm



DATI TECNICI

MODELLO	CAPACITA' DI SOLLEVAMENTO	PESO ATTREZZATURA	ANGOLO RIBALTAMENTO MAX	ANGOLO INCARRAMENTO MAX/MIN	PRESSIONE DI ESERCIZIO	PORTATA POMPA	VOLUME SERBATOIO	BARICENTRO (B)	DIMENSIONI ATTREZZATURA							LUNGHEZZA CASSONE INTERNA								
									A	C	E	H	L	N	Z	LC min	LC max							
T4 26	4T	500	48°	53°/33°	270	30	20	1365	900	2600	2772	-90	850 - 1060	350	1852	2400	3050							
T4 28				53°/32°	300			1400										2800	2972	-40	405	2500	3250	
T4 30		510	48°/46°	47°/31°	290			1650										3000	3172	-110	425	1920	2750	3450
T4 32				47°/29°				3650																

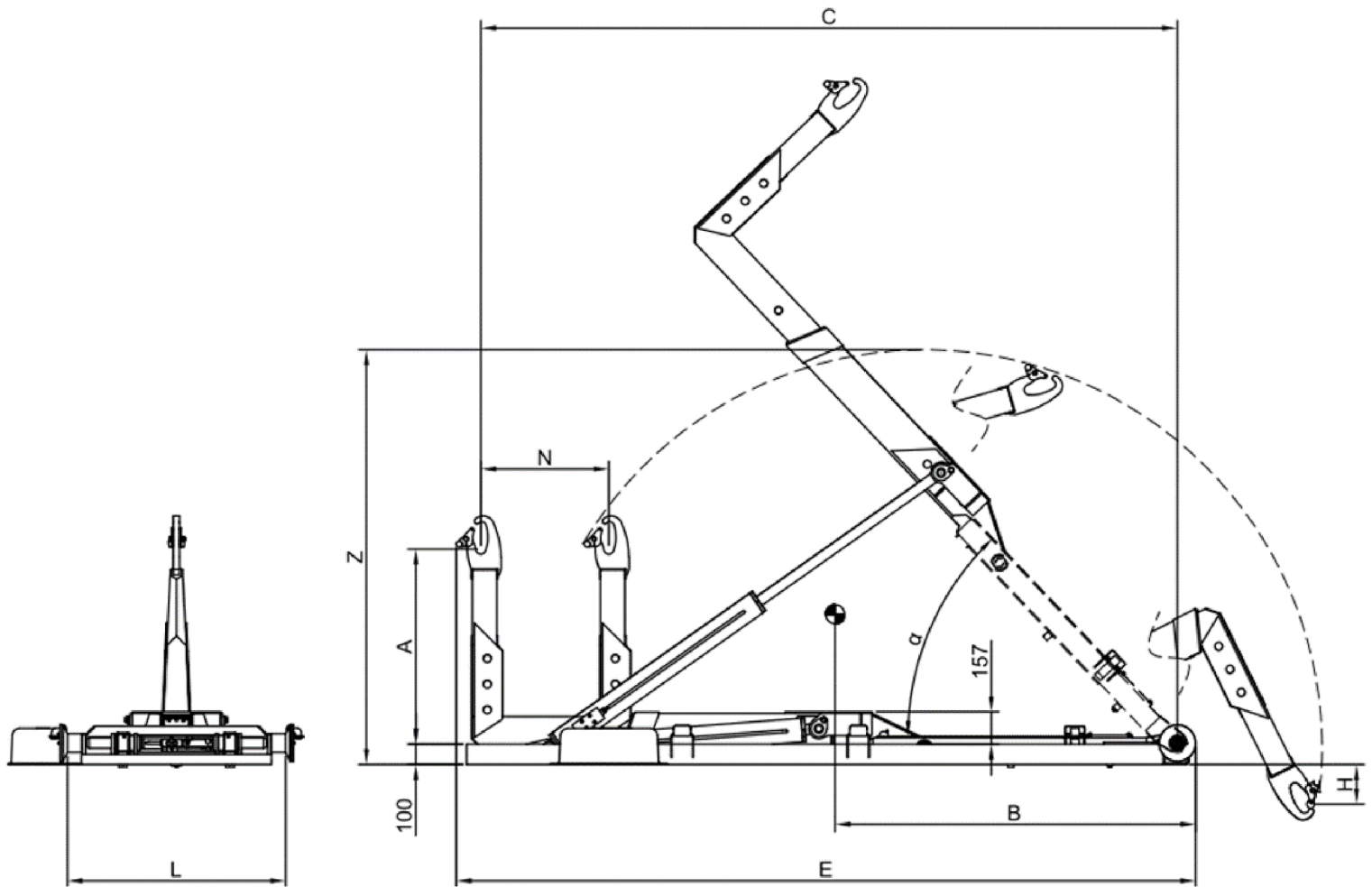
ALTEZZA DEL VEICOLO: 800 mm



DATI TECNICI

MODELLO	CAPACITA' DI SOLLEVAMENTO	PESO ATTREZZATURA	ANGOLO RIBALTAMENTO MAX	ANGOLO INCARRAMENTO MAX/MIN	PRESSIONE DI ESERCIZIO	PORTATA POMPA	VOLUME SERBATOIO	BARICENTRO (B)	DIMENSIONI ATTREZZATURA							LUNGHEZZA CASSONE INTERNA		
									A	C	E	H	L	N	Z	LC Min	LC max	
T 5 32	5 T	750	50°	58°/31°	190	40	40	1680	1480	3200	3402	180	1060	500	2551	2850	3650	
T 5 34				58°/29°	200			1810									700	3850
T 5 35		810	48°	49°/30°	190			1880									600	3950
T 5 37				49°/28°	200			1915									800	4150
T 5 40		860	44°	36°/30°	190			2140									600	4450
T 5 42				36°/28°	200			2190									800	4650

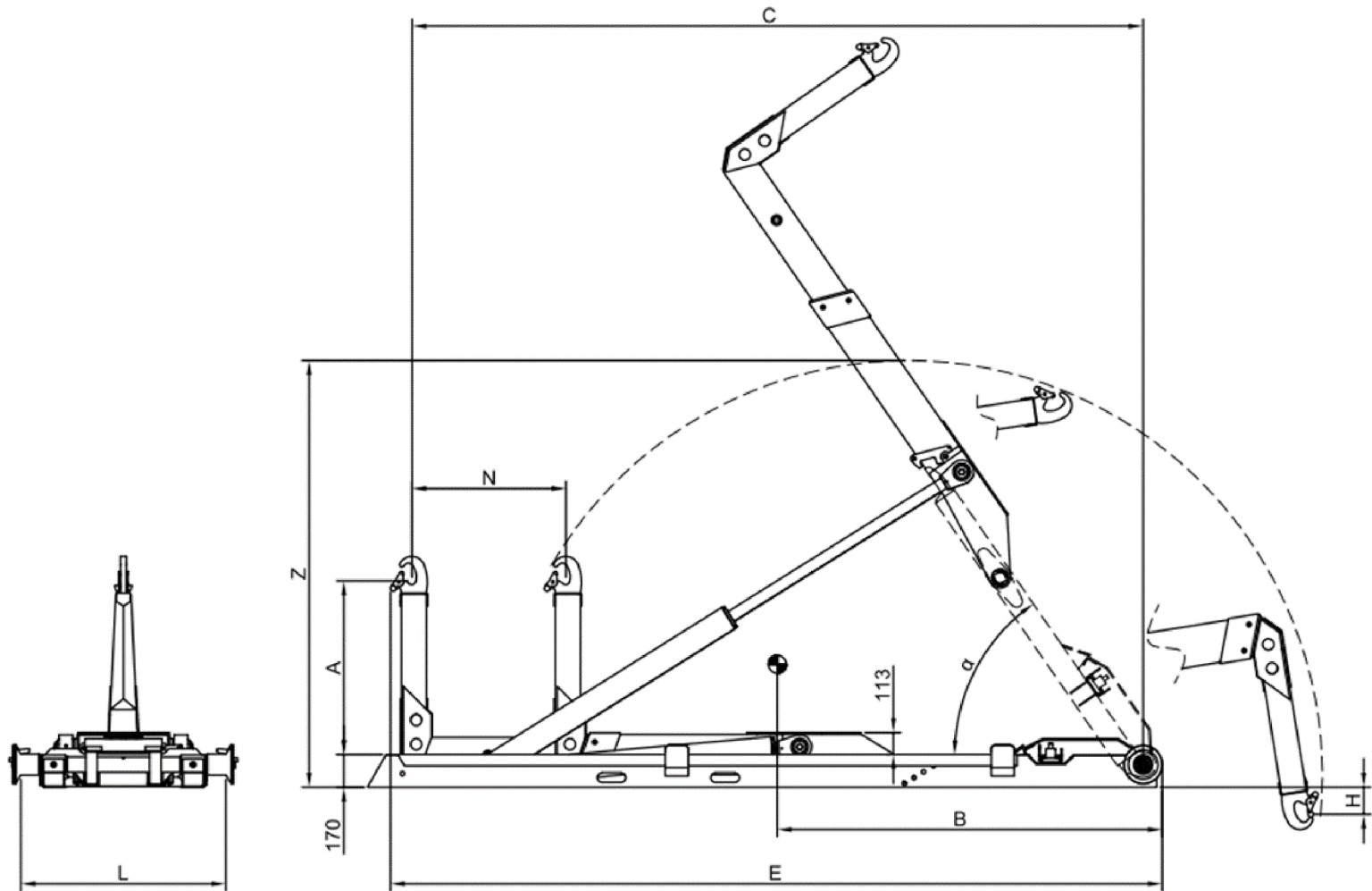
ALTEZZA DEL VEICOLO: 900 mm



DATI TECNICI

MODELLO	CAPACITA' DI SOLLEVAMENTO	PESO ATTREZZATURA	ANGOLO RIBALTAMENTO MAX	ANGOLO INCARRAMENTO MAX/MIN	PRESSIONE DI ESERCIZIO	PORTATA POMPA	VOLUME SERBATOIO	BARICENTRO (B)	DIMENSIONI ATTREZZATURA						LUNGHEZZA CASSONE INTERNA		
									A	C	E	H	L	N	Z	LC Min	LC max
T 5 30	5 T	580	46°	47°/31°	250	30	20	1650	900	3000	3172	-110	850 - 1060	425	1932	2750	3450
T 5 32				47°/29°				1690		3200	3372			625			3650
T 5 34		615	38°/29°	260	1760			3400		3580	-180			625	2022	2950	3850

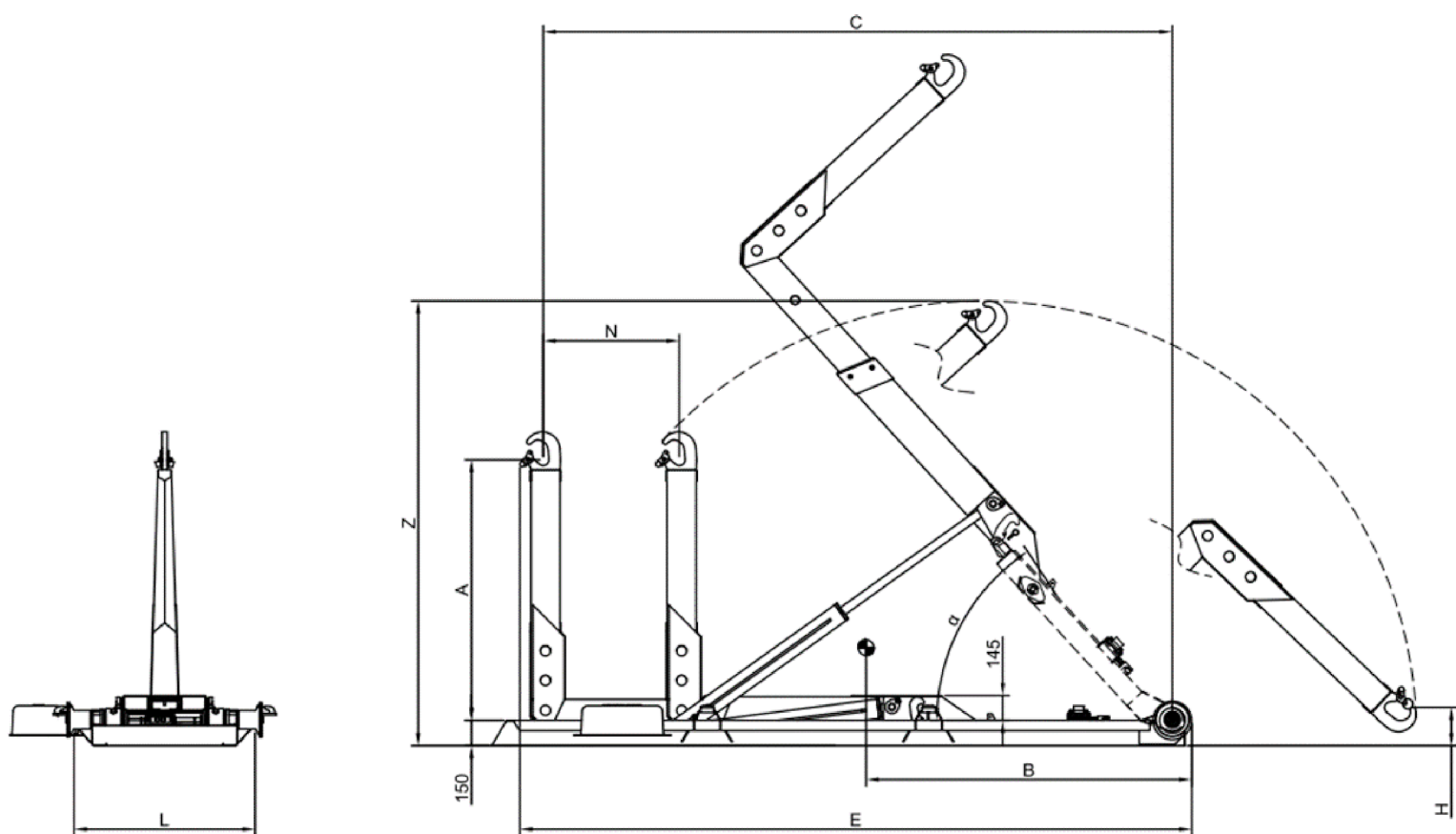
ALTEZZA DEL VEICOLO: 800 mm



DATI TECNICI

MODELLO	CAPACITA' DI SOLLEVAMENTO	PESO ATTREZZATURA	ANGOLO RIBALTAMENTO MAX	ANGOLO INCARRAMENTO MAX/MIN	PRESSIONE DI ESERCIZIO	PORTATA POMPA	VOLUME SERBATOIO	BARICENTRO (B)	DIMENSIONI ATTREZZATURA						LUNGHEZZA CASSONE INTERNA		
									A	C	E	H	L	N	Z	LC Min	LC max
T 5 36	5 T	970	54°	46°/32°	230	40	40	1980	900	3600	3783	-145	850 - 1060	600	2216	3150	4050
T 5 38				46°/30°				2000		3800	3983						800

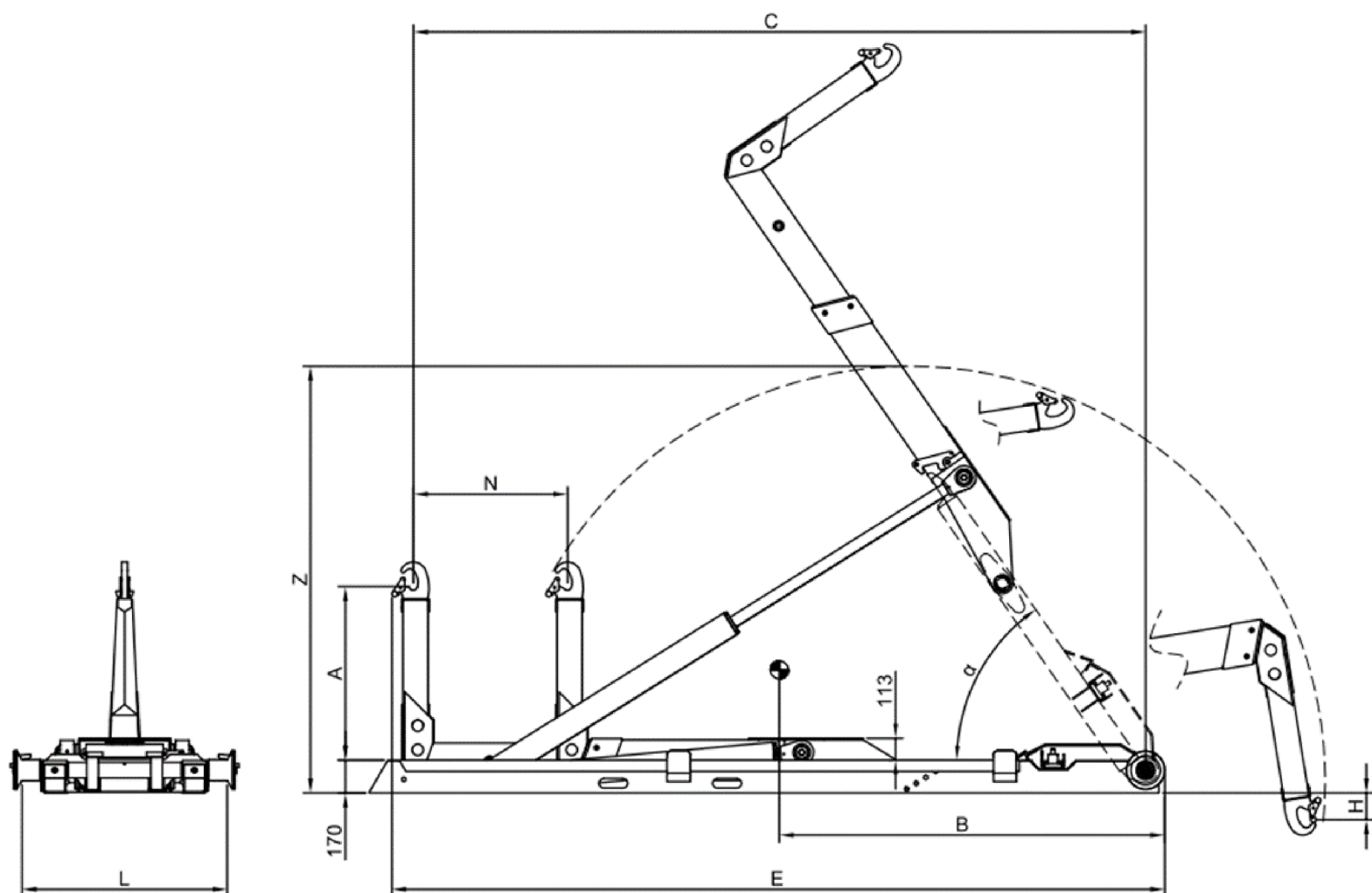
ALTEZZA DEL VEICOLO: 900 mm



DATI TECNICI

MODELLO	CAPACITA' DI SOLLEVAMENTO	PESO ATTREZZATURA	ANGOLO RIBALTAMENTO MAX	ANGOLO INCARRAMENTO MAX/MIN	PRESSIONE DI ESERCIZIO	PORTATA POMPA	VOLUME SERBATOIO	BARICENTRO (B)	DIMENSIONI ATTREZZATURA							LUNGHEZZA CASSONE INTERNA	
									A	C	E	H	L	N	Z	LC Min	LC max
T 8 32	8 T	750	50°	58°/31°	260	40	40	1780	1480	3200	3402	180	1060	500	2551	2850	3650
T 8 34				58°/29°	270			1810		3400	3602						700
T 8 35		810	48°	49°/30°	270			1880		3500	3702	180		600	2620	3050	3950
T 8 37				49°/28°	290			1915		3700	3902			800			4150
T 8 40		860	44°	36°/30°	270			2140		4000	4202	100		600	2791	3550	4450
T 8 42				36°/28°	290			2190		4200	4402			800			4650

ALTEZZA DEL VEICOLO: 900 mm



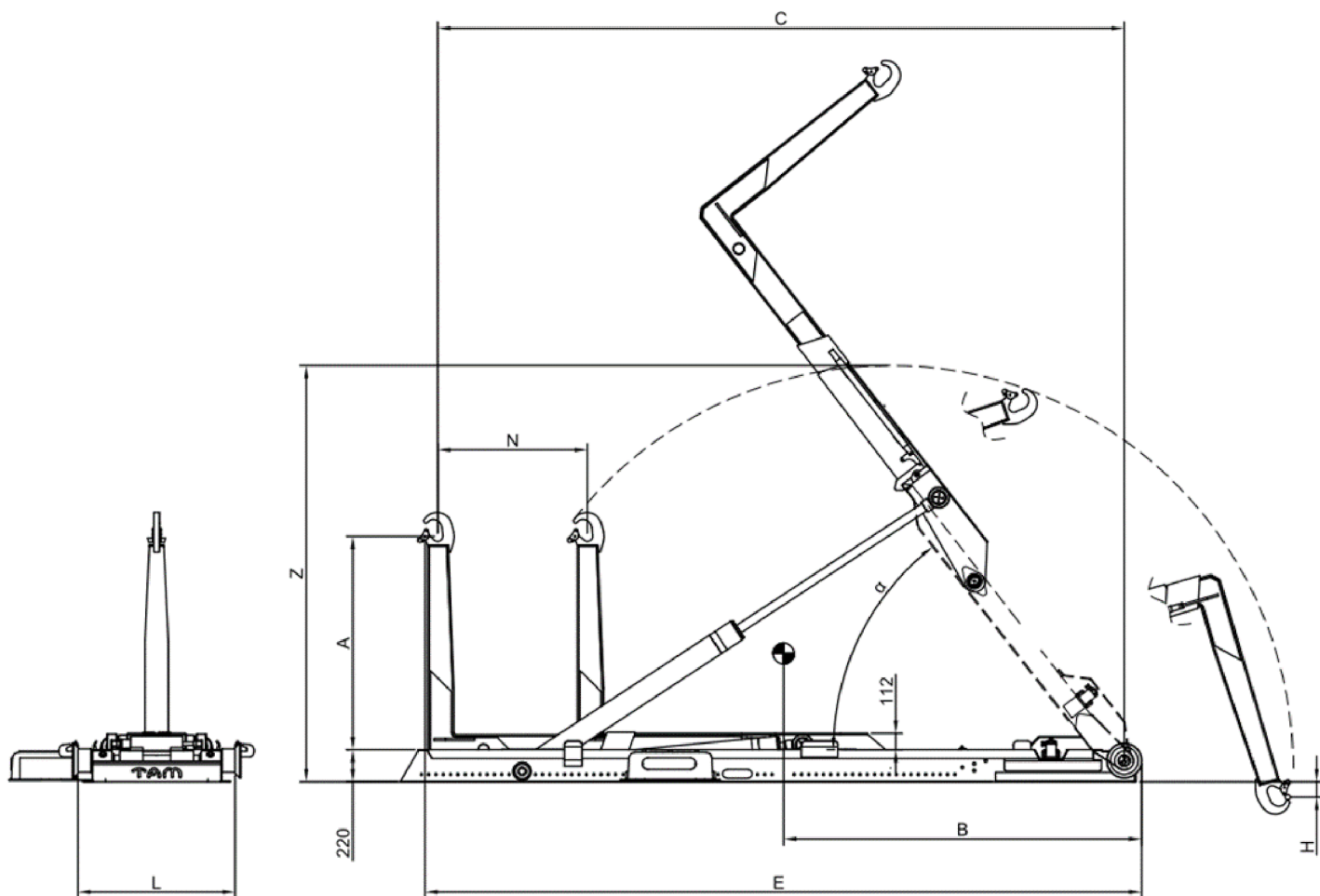
DATI TECNICI

MODELLO	CAPACITA' DI SOLLEVAMENTO	PESO ATTREZZATURA	ANGOLO RIBALTAMENTO MAX	ANGOLO INCARRAMENTO MAX/MIN	PRESSIONE DI ESERCIZIO	PORTATA POMPA	VOLUME SERBATOIO	BARICENTRO (B)	DIMENSIONI ATTREZZATURA						LUNGHEZZA CASSONE INTERNA		
									A	C	E	H	L	N	Z	LC Min	LC max
T 8 36	8 T	1020	54°	46°/32°	320	40	40	1980	900	3600	3783	-145	850 - 1060	600	2216	3150	4050
T 8 38				46°/30°				2000		3800	3983						800

ALTEZZA DEL VEICOLO: 900 mm

T 10 / 12

ATTREZZATURA SCARRABILE FISSA

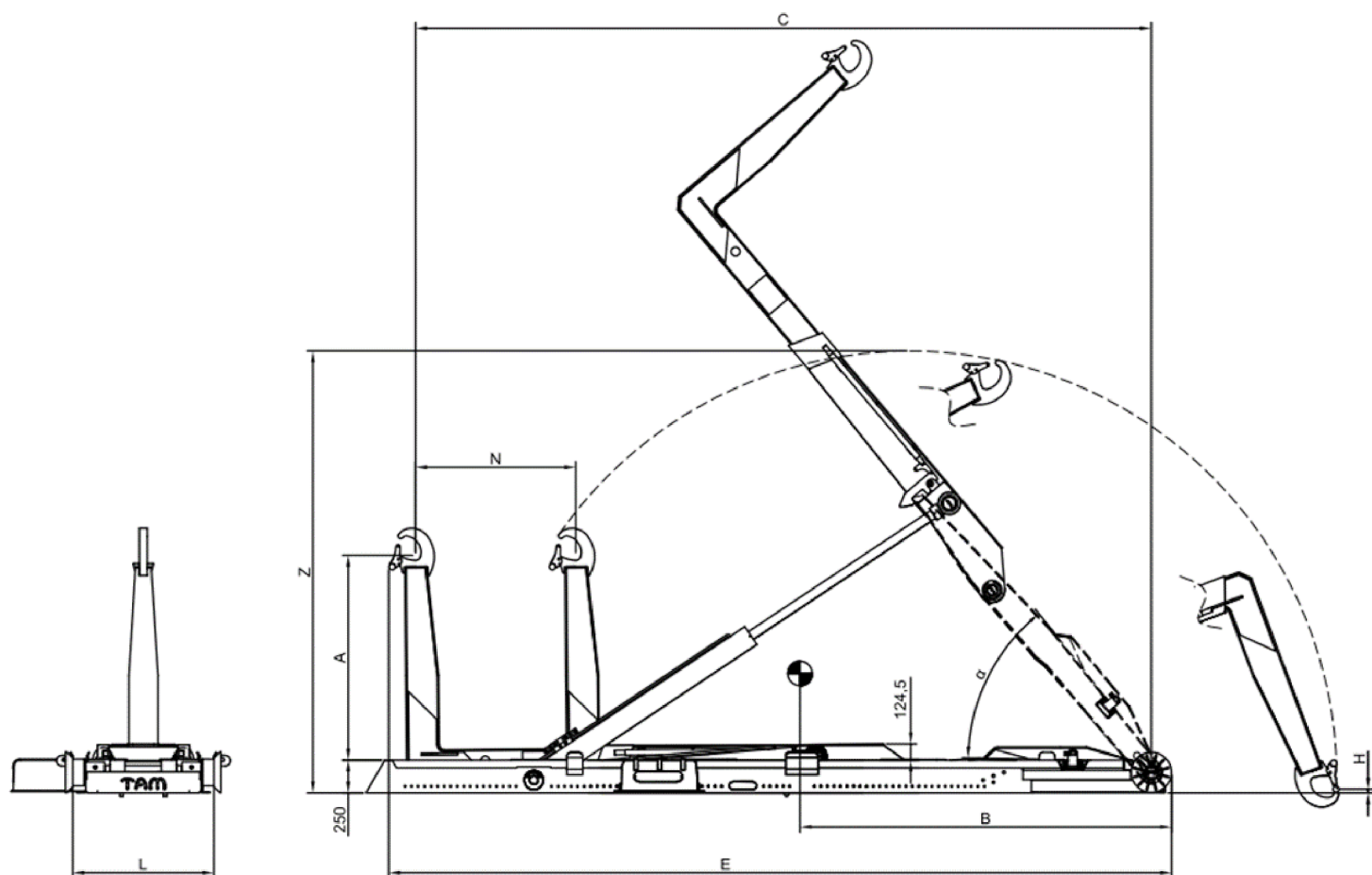


DATI TECNICI

MODELLO	CAPACITA' DI SOLLEVAMENTO	PESO ATTREZZATURA	ANGOLO RIBALTAMENTO MAX	ANGOLO INCARRAMENTO MAX/MIN	PRESSIONE DI ESERCIZIO	PORTATA POMPA	VOLUME SERBATOIO	BARICENTRO (B)	DIMENSIONI ATTREZZATURA							LUNGHEZZA CASSONE INTERNA	
									A	C	E	H	L	N	Z	LC Min	LC max
T 12 35	12 T	1340	53°	50°/30°	340	40	70	2080	1430 - 1480 - 1570	3500	3715	-100	1060	500	2623	3200	4100
T 12 37				2110				3700		3915	700			4300			
T 12 40		1430	42°/29°	350	2150			4000	4234	775	2747	3100		4600			
T 12 42					2175			4200	4434	975	4800						
T 12 45		1510	52°	40°/27°	350			2420	4500	4680	825	2853		4150	5100		
T 12 47								2450	4700	4880	1025				5300		

ALTEZZA DEL VEICOLO: 1100 mm





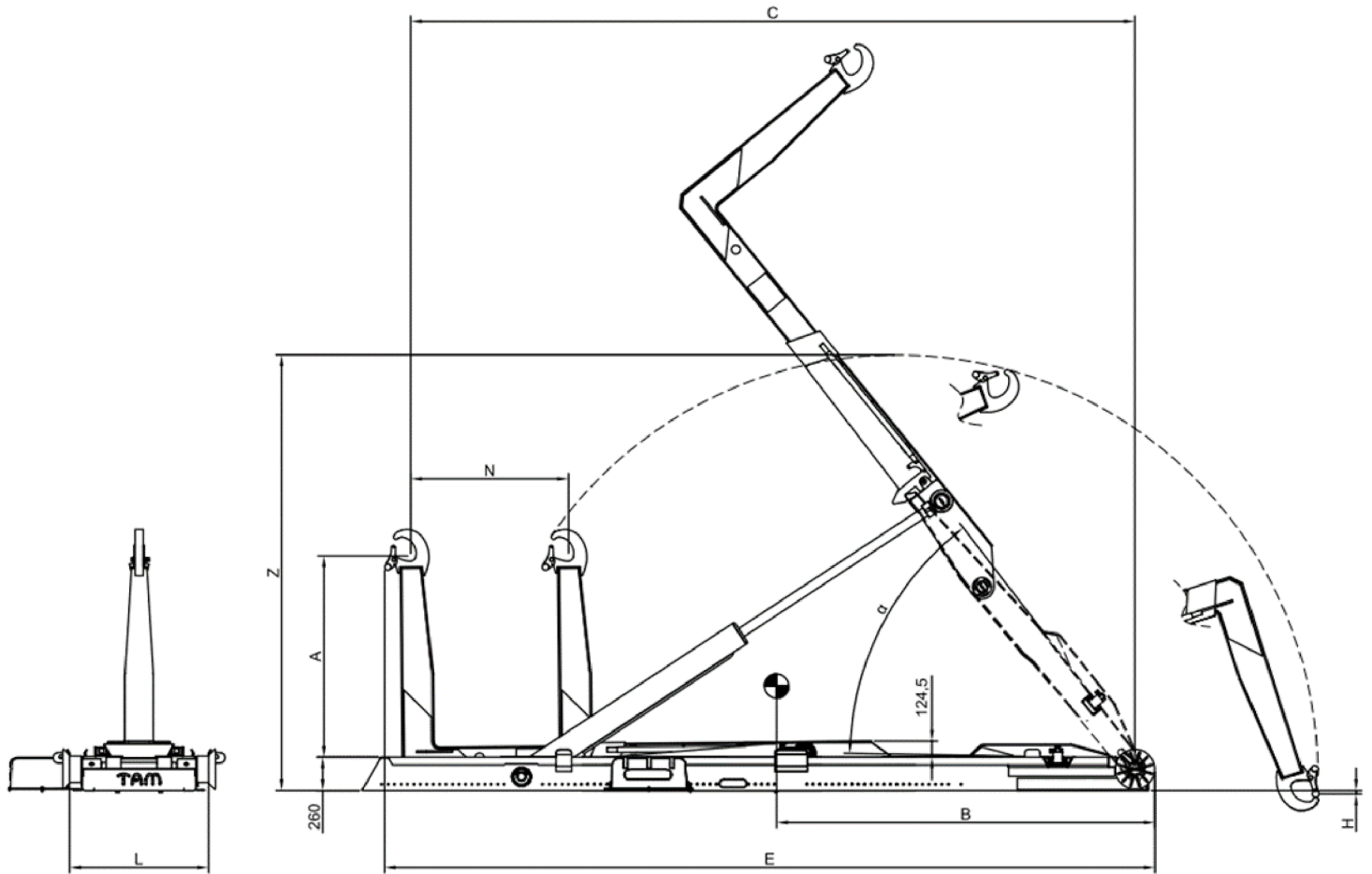
DATI TECNICI

MODELLO	CAPACITA' DI SOLLEVAMENTO	PESO ATTREZZATURA	ANGOLO RIBALTAMENTO MAX	ANGOLO INCARRAMENTO MAX/MIN	PRESSIONE DI ESERCIZIO	PORTATA POMPA	VOLUME SERBATOIO	BARICENTRO (B)	DIMENSIONI ATTREZZATURA						LUNGHEZZA CASSONE INTERNA													
									A	C	E	H	L	N	Z	LC Min	LC max											
T 16 42	16 T	2000	55°	52°/32°	310	60	150	2850	1430 - 1480 - 1570	4200	4460	-70	1060	825	3038	3600	4800											
T 16 44				2890				4400		4660	1025			5000														
T 16 47				2930				4700		4945	825			5300														
T 16 49		2145	2145	46°/31°				46°/31°		330	60	150		2970	1430 - 1480 - 1570	4900	5145	-30	1060	1025	3230	4100	5500					
T 16 50		2640						500						5267		825	5700											
T 16 52		2680						5200						5467		1025	5800											
T 16 54		2310	2310	51°				42°/29°						330		60	150	2800		1430 - 1480 - 1570	5400	5667	50	1060	1025	3376	4600	6000
T 16 56								2840										5600			5867	1225			6200			

ALTEZZA DEL VEICOLO: 1100 mm

T 18 / 20

ATTREZZATURA SCARRABILE FISSA

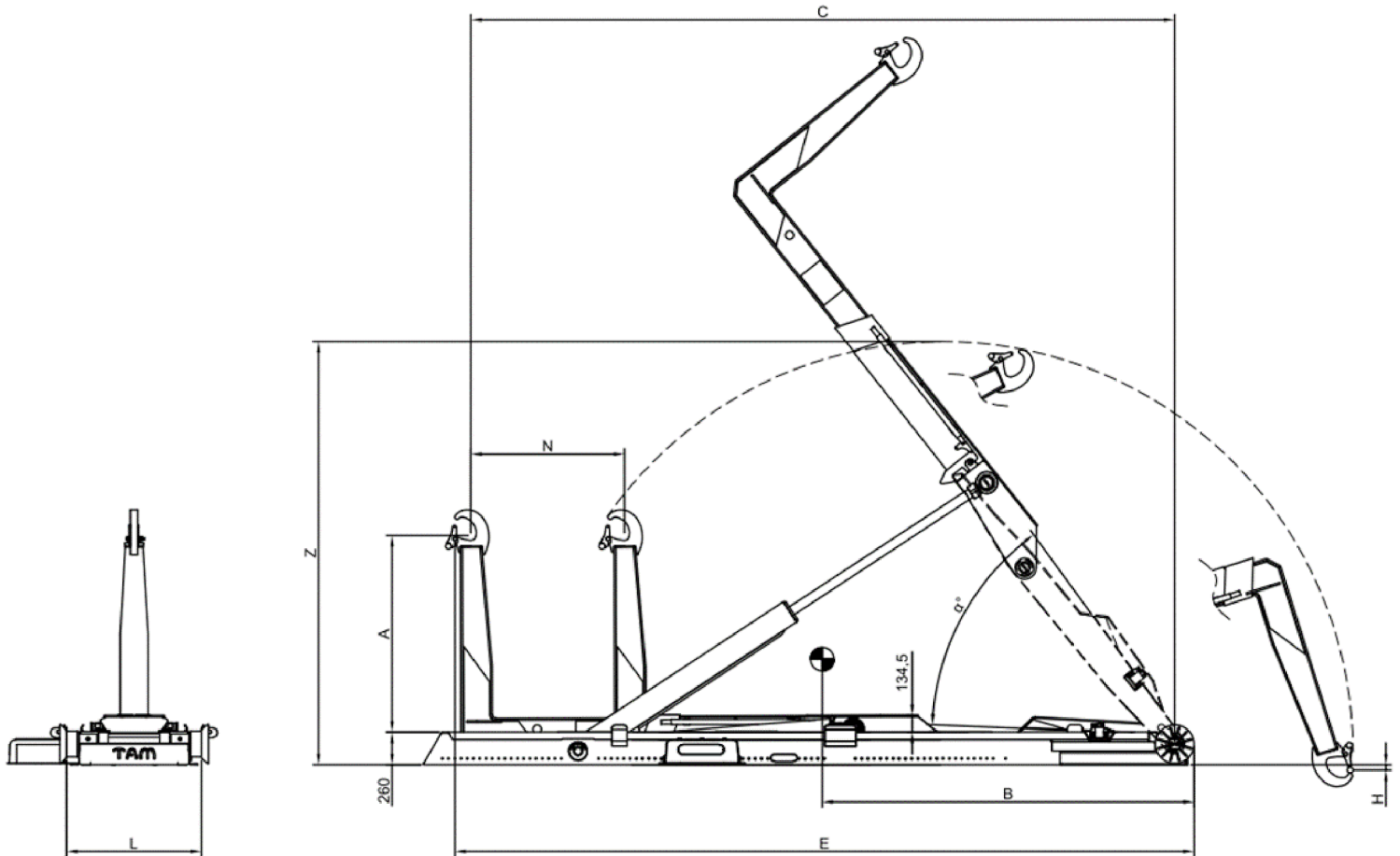


DATI TECNICI

MODELLO	CAPACITA' DI SOLLEVAMENTO	PESO ATTREZZATURA	ANGOLO RIBALTAMENTO MAX	ANGOLO INCARRAMENTO MAX/MIN	PRESSIONE DI ESERCIZIO	PORTATA POMPA	VOLUME SERBATOIO	BARICENTRO (B)	DIMENSIONI ATTREZZATURA							LUNGHEZZA CASSONE INTERNA										
									A	C	E	H	L	N	Z	LC Min	LC max									
T 20 45	20 T	2450	51°	44°/30°	340	60	150	2570	1430 - 1480 - 1570	4500	4767	-100	1060	825	3064	3900	5100									
T 20 47										4700	4967			1025			5300									
T 20 50										5000	5267			825			5600									
T 20 52				5200						5467	1025	5800														
T 20 54				5400						5667	1025	6000														
T 20 56				5600						5867	1225	6200														
T 20 58		2615	52°	37°/27°	350	60	150	3220	1570	5800	6075	0	1060	925	3387	4600	6400									
T 20 60										6000	6275			40			1125	3468	5100	6600						
T 20 62										6200	6475			1325			6800									
T 20 64										6400	6675	1325		7000												
T 20 66										2900	38°/26°	350		60	150	3380	3420	1570	6400	6675	65	1060	1325	3674	5300	7000
																			6600	6875			1525			7200

ALTEZZA DEL VEICOLO: 1100 mm





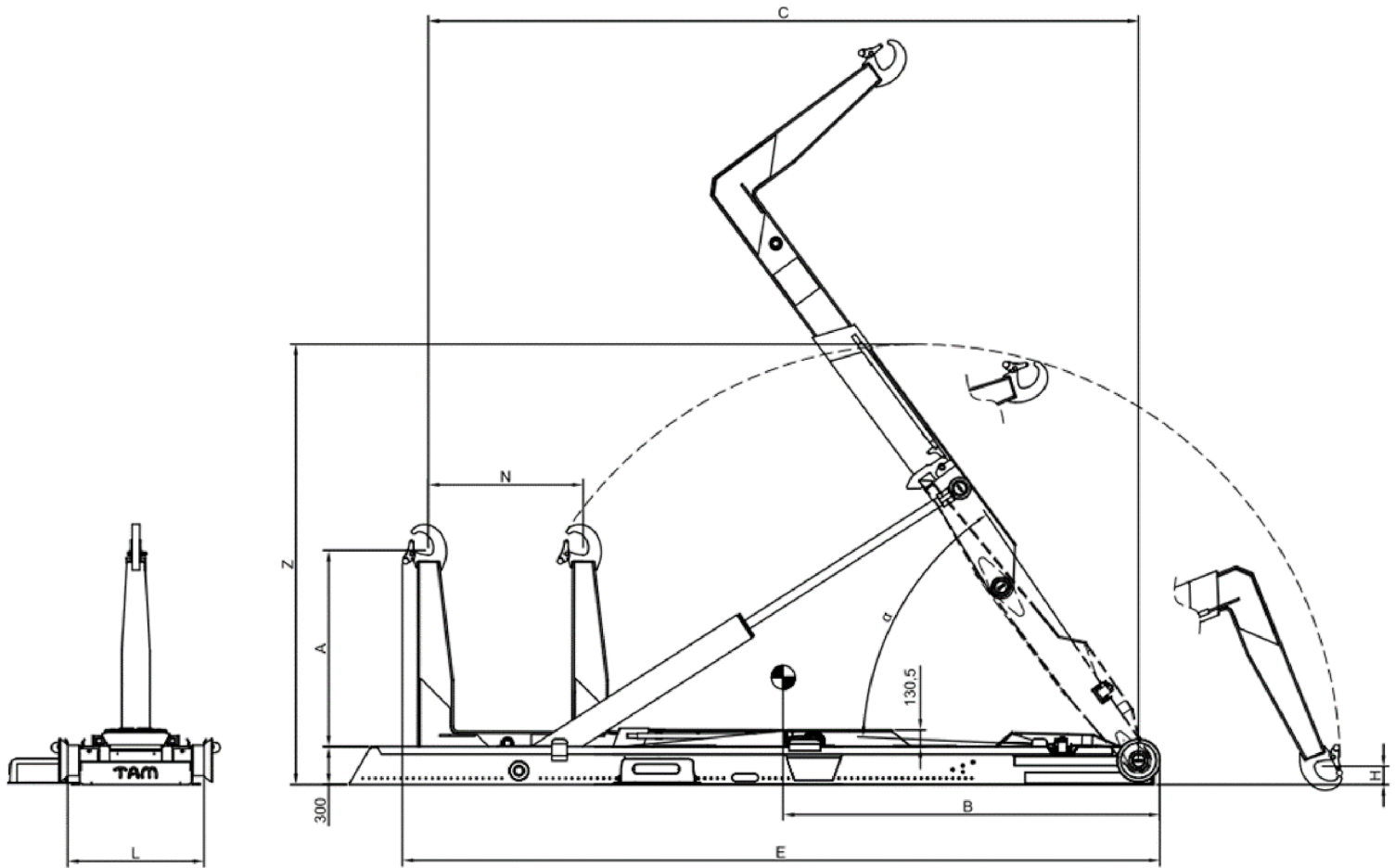
DATI TECNICI

MODELLO	CAPACITA' DI SOLLEVAMENTO	PESO ATTREZZATURA	ANGOLO RIBALTAMENTO MAX	ANGOLO INCARRAMENTO MAX/MIN	PRESSIONE DI ESERCIZIO	PORTATA POMPA	VOLUME SERBATOIO	BARICENTRO (B)	DIMENSIONI ATTREZZATURA							LUNGHEZZA CASSONE INTERNA				
									A	C	E	H	L	N	Z	LC Min	LC max			
T 26 50	26 T	2630	52°	41°/29°	340	60	150	2850	1430 - 1480 - 1570	5000	5268	-50	1060	825	3216	4400	5600			
T 26 52				2890				5200		5468	1025			5800						
T 26 54				2930				5400		5668	1025			6000						
T 26 56				2970				5600		5868	1225			6200						
T 26 58		2920	53°	38°/28°	350			3260		1480	5800	6084		190	925	3546	5100	6400		
T 26 60								3280		6000	6284	1125		5100	6600					
T 26 62								3320		6200	6484	1325		6800						
T 26 64								3450		6400	6684	1325		7000						
T 26 66								2970		39°/27°	350	3490		6600	6884	240	1525	3715	5300	7200
												3490		6600	6884	240	1525	3715	5300	7200

ALTEZZA DEL VEICOLO: 1100 mm

T 40

ATTREZZATURA SCARRABILE FISSA



DATI TECNICI

MODELLO	CAPACITA' DI SOLLEVAMENTO	PESO ATTREZZATURA	ANGOLO RIBALTAMENTO MAX	ANGOLO INCARRAMENTO MAX/MIN	PRESSIONE DI ESERCIZIO	PORTATA A POMPA	VOLUME SERBATOIO	BARICENTRO (B)	DIMENSIONI ATTREZZATURA							LUNGHEZZA CASSONE INTERNA	
									A	C	E	H	L	N	Z	LC Min	LC max
T 40 50	32 T	3100	53°	41°/49°	330	80	150	2850	1430 - 1480 - 1570	5000	5300	140	1060	825	3378	4400	5600
T 40 52				2880				5200		5500	1025			5800			6145
T 40 54		3150		42°/29°				2910		5400	5700	220		1025	3483	4600	6000
T 40 56				2980				5600		5900	1225			6200			
T 40 58		3360	54°	36°/27°	3320			5800		6145	150	1125		3566	5100	6600	
T 40 60		3360			3360			6000		6345	1325	6800					
T 40 62		3450	37°/26°	3380	6200			6545		1325	6800						
T 40 64				3420	6400			6745		170	1325	3734		5300	7000		
T 40 66				3450	6600			6945		1525	7200						

ALTEZZA DEL VEICOLO: 1100 mm

