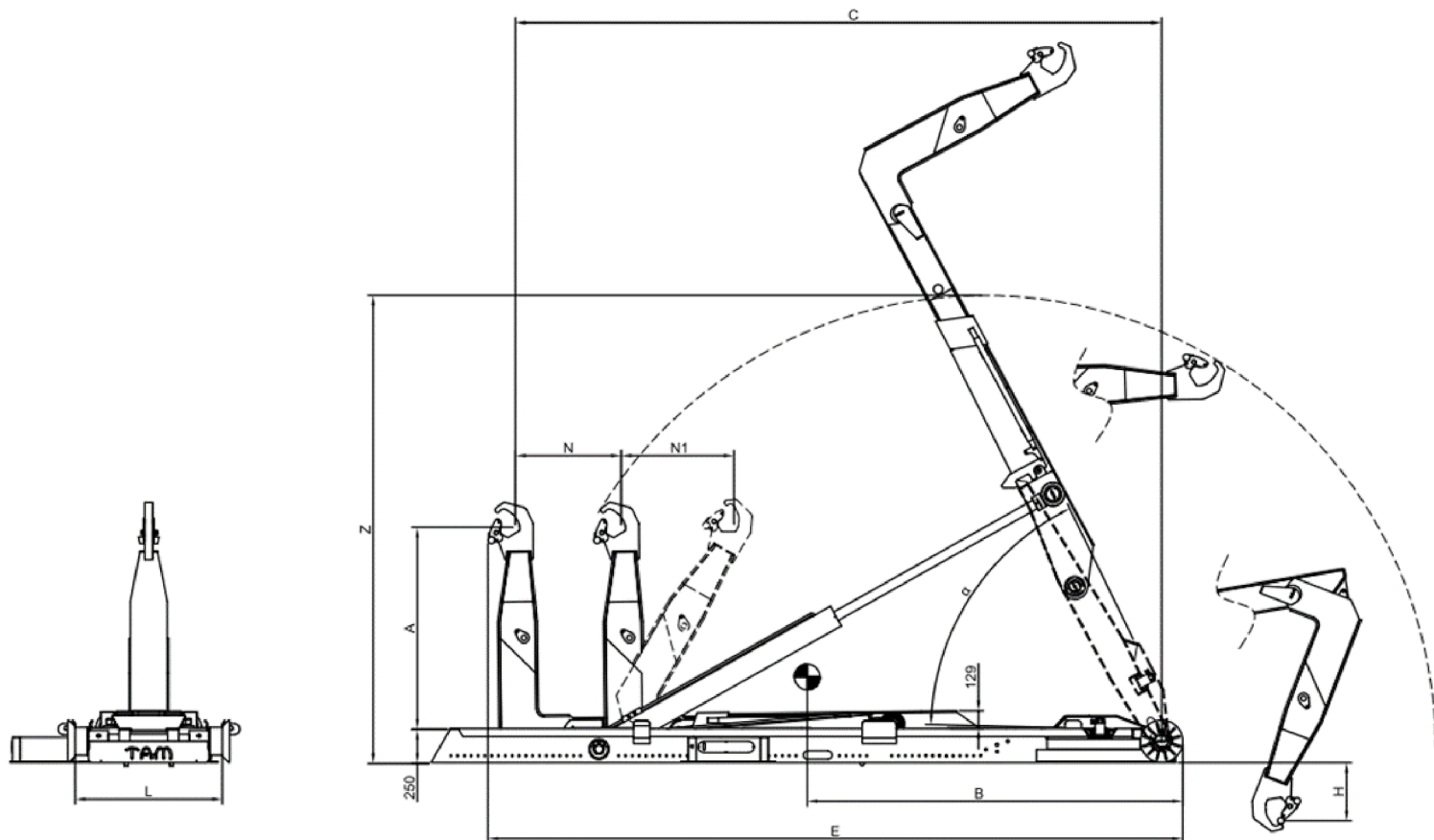


T 16 SN

ATTREZZATURA SCARRABILE CON SNODO



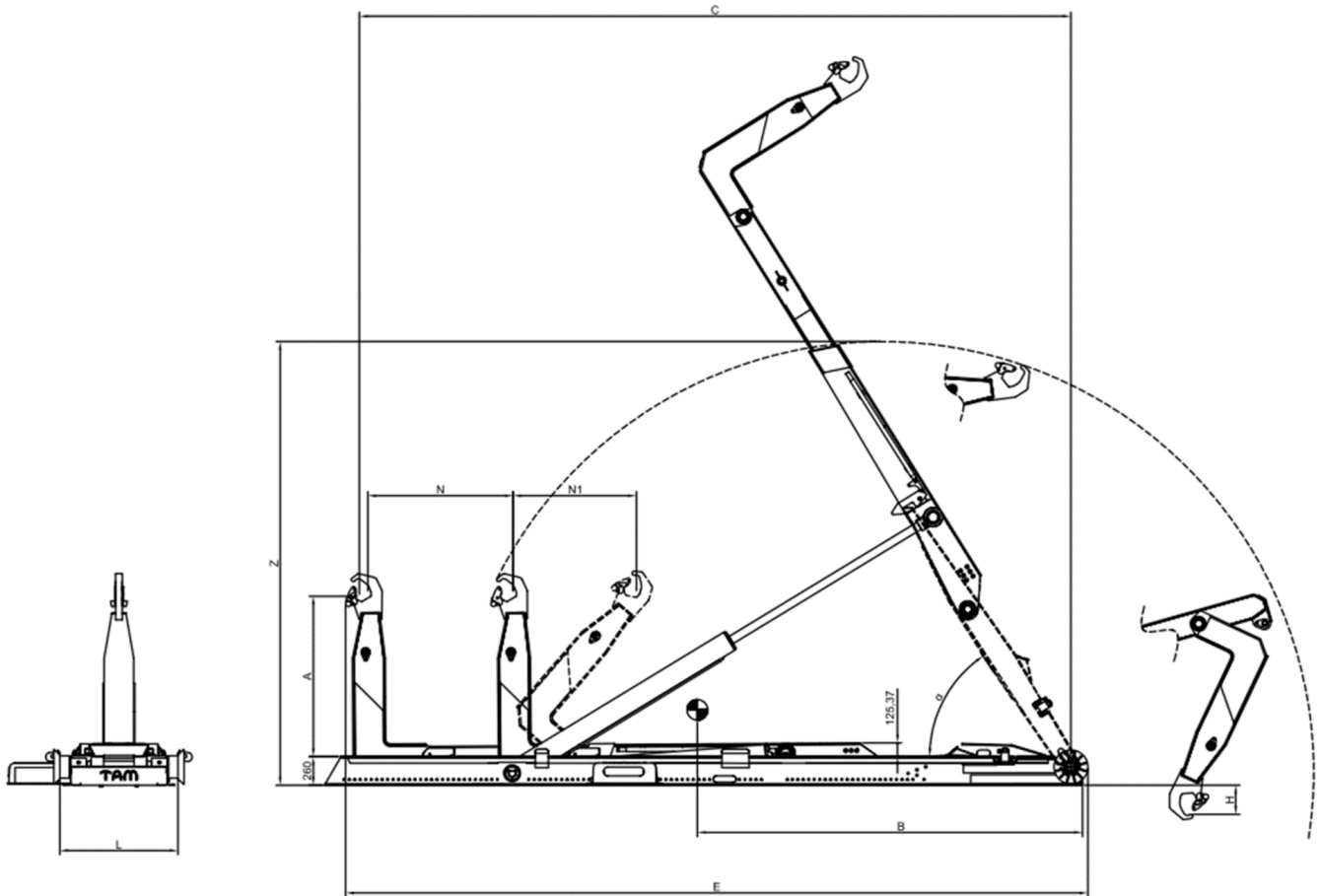
DATI TECNICI

MODELLO	CAPACITA' DI SOLLEVAMENTO	PESO ATTREZZATURA	ANGOLO RIBALTAMENTO MAX	ANGOLO INCARRAMENTO MAX/MIN	PRESSIONE DI ESERCIZIO	PORTATA POMPA	VOLUME SERBATOIO	BARICENTRO (B)	DIMENSIONI ATTREZZATURA								LUNGHEZZA CASSONE INTERNA					
									A	C	E	H	L	N	N1	Z	LC Min	LC max				
T 16 SN 45	16 T	2380	62°	49°/24°	330	60	70	2720	4500	4800				575					5100			
T 16 SN 47								2750	4700	5000	-520	775				3511	3300	5300				
T 16 SN 50									1430													5600
T 16 SN 52		2600	56°	44°/23°	340			2820	1480	5000	5285	1060	625	1090								5800
T 16 SN 54								2850	1570	5200	5485	-225	825									6000

ALTEZZA DEL VEICOLO: 1100 mm

T 20 SN

ATTREZZATURA SCARRABILE CON SNODO



DATI TECNICI

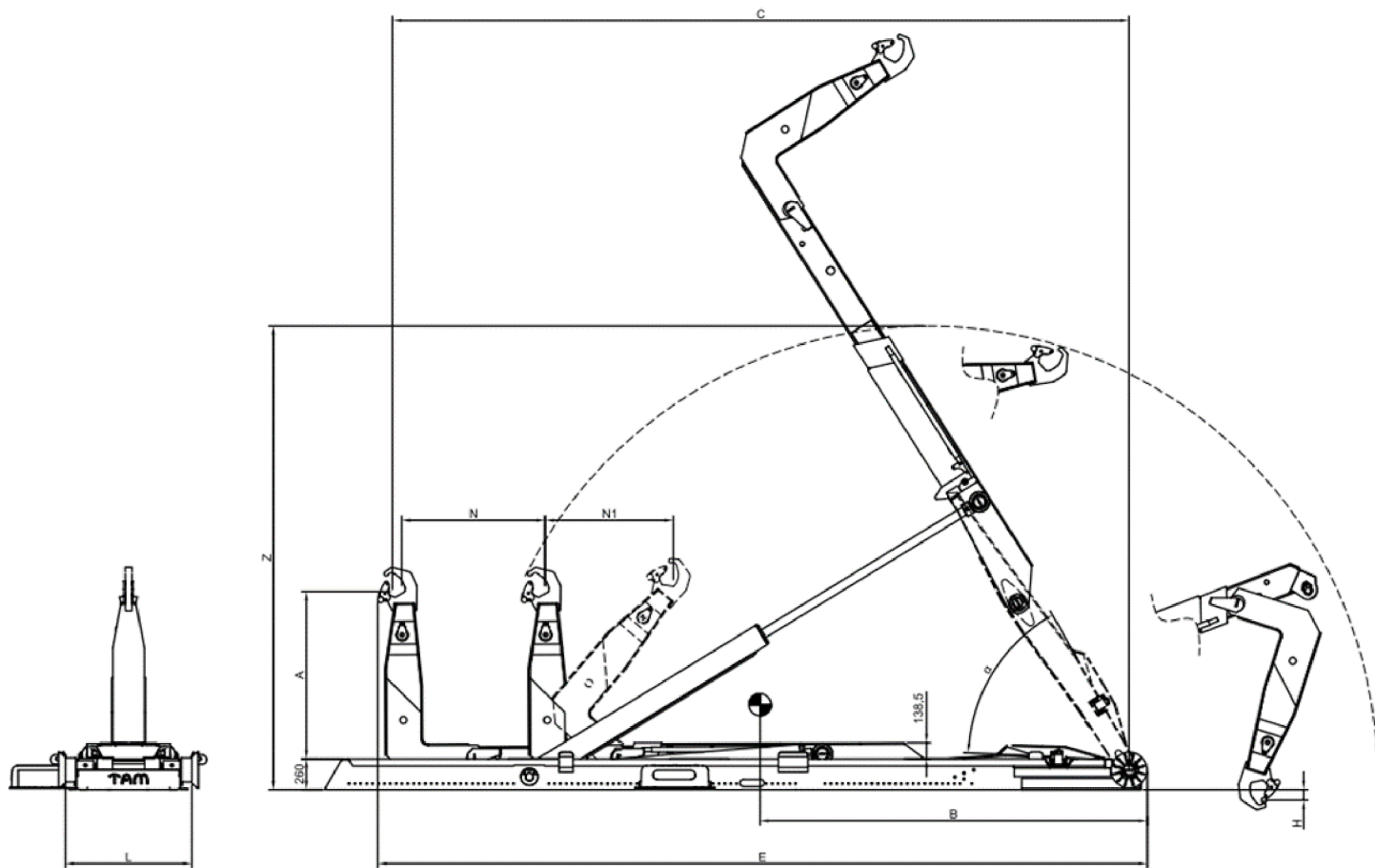
MODELLO	CAPACITA' DI SOLLEVAMENTO	PESO ATTREZZATURA	ANGOLO RIBALTAMENTO MAX	ANGOLO INCARRAMENTO MAX/MIN	PRESSIONE DI ESERCIZIO	PORTATA POMPA	VOLUME SERBATOIO	BARICENTRO (B)	DIMENSIONI ATTREZZATURA								LUNGHEZZA CASSONE INTERNA						
									A	C	E	H	L	N	N1	Z	LC Min	LC max					
T 20 SN 45	20 T	2560	63°	59°/24°	330	60	150	2750	1430	4500	4800	-570	1060	1120	1120	3706	3300	5100					
T 20 SN 47										4700	5000							775	5300				
T 20 SN 50										5000	5285							625	5600				
T 20 SN 52		2850	57°	44°/23°	340					2850	5200	5485					-280	825	4007	4007	4007	3800	5800
T 20 SN 54										2880	5400	5685						1025					6000
T 20 SN 56										2900	5600	5885						1225					6200
T 20 SN 60										3250	6000	6285						1025					6600
T 20 SN 62		2910	58°	40°/21°	350					3300	6200	6485					-235	1225	4100	4100	4100	4100	6800
T 20 SN 64										3420	6400	6685						267.5					1325

ALTEZZA DEL VEICOLO: 1100 mm



T26 SN

ATTREZZATURA SCARRABILE CON SNODO



DATI TECNICI

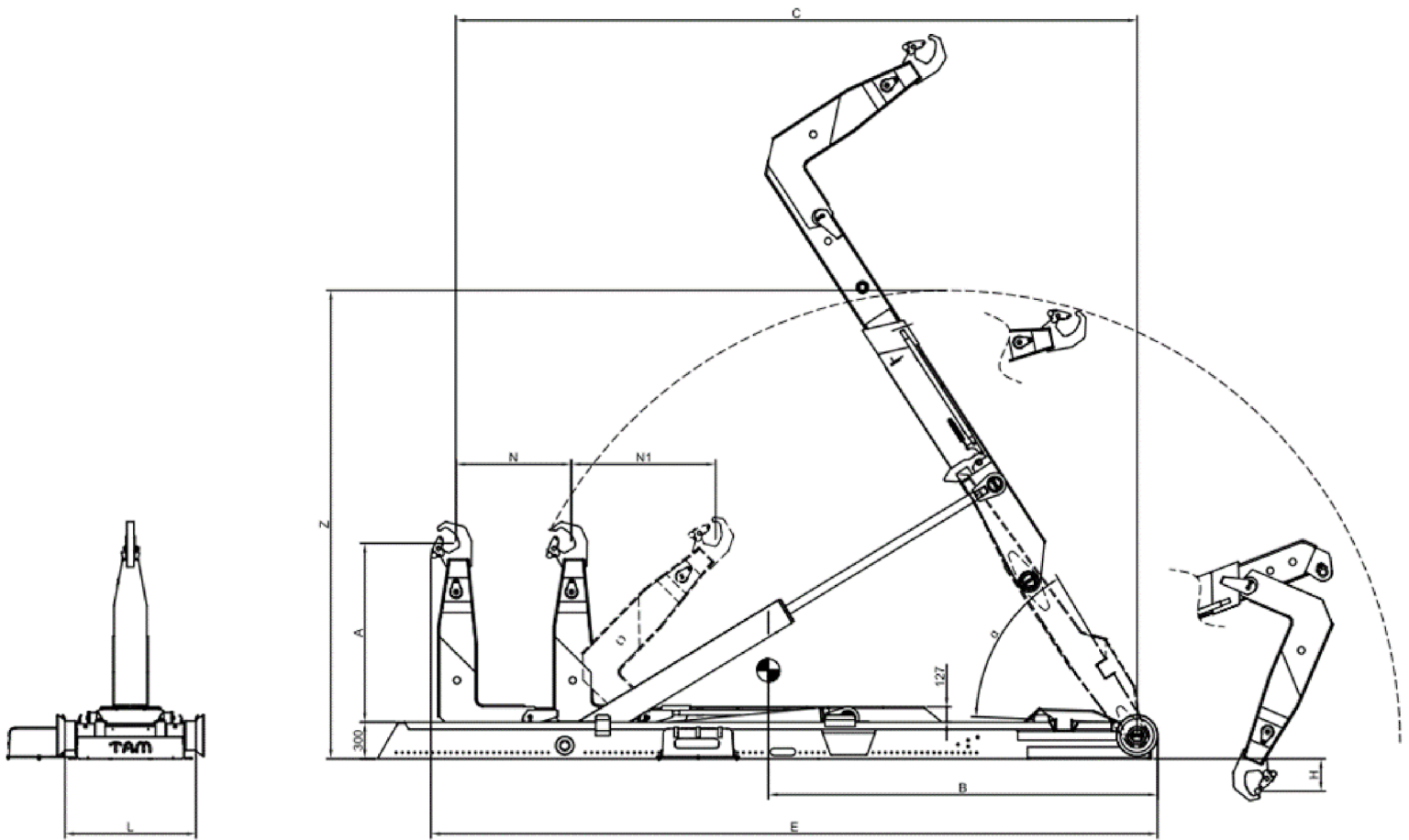
MODELLO	CAPACITA' DI SOLLEVAMENTO	PESO ATTREZZATURA	ANGOLO RIBALTAMENTO MAX	ANGOLO INCARRAMENTO MAX/MIN	PRESSIONE DI ESERCIZIO	PORTATA POMPA	VOLUME SERBATOIO	BARICENTRO (B)	DIMENSIONI ATTREZZATURA								LUNGHEZZA CASSONE INTERNA	
									A	C	E	H	L	N	N1	Z	LC Min	LC max
T 26 SN 54	26 T	3200	60°	41°/22°	340	60	100	3190	5400	5710	-205	1060	825	1090	3768	3800	6000	
T 26 SN 56								3200	5600	5910			1025				6200	
T 26 SN 58								3260	5800	6110			1125				6400	
T 26 SN 60								3385	6000	6260			1025				6600	
T 26 SN 62		3425	6200	6460	1225			6800										
T 26 SN 64		3460	6400	6660	1025			7000										
T 26 SN 66		3480	6600	6860	1225			7200										
			3350	58°	39°/22°			350			1430 - 1480 - 1570	6400	6660	-60	50	1180	4033	4500

ALTEZZA DEL VEICOLO: 1100 mm



T40 SN

ATTREZZATURA SCARRABILE CON SNODO



DATI TECNICI

MODELLO	CAPACITA' DI SOLLEVAMENTO	PESO ATTREZZATURA	ANGOLO RIBALTAMENTO MAX	ANGOLO INCARRAMENTO MAX/MIN	PRESSIONE DI ESERCIZIO	PORTATA POMPA	VOLUME SERBATOIO	BARICENTRO (B)	DIMENSIONI ATTREZZATURA							LUNGHEZZA CASSONE INTERNA			
									A	C	E	H	L	N	N1	Z	LC Min	LC max	
T 40 SN 54	32 T	3710	57°	37°/25°	360	80	150	3100	1430 - 1480 - 1570	5400	5720	-290	1060	750	950	1180	4102	4100	6000
T 40 SN 56				5600						5920	6200								
T40 SN 58				5800						6120	6400								
T 40 SN 60				6000						6320	-120								6600
T 40 SN 62		6200	6520	-80						6800									
T 40 SN 64		6400	6720							7000									
T 40 SN 66		6600	6920							7200									

ALTEZZA DEL VEICOLO: 1100 mm

